

Emperador

cod. EMP



Product datasheet / Scheda prodotto

Design by R&D

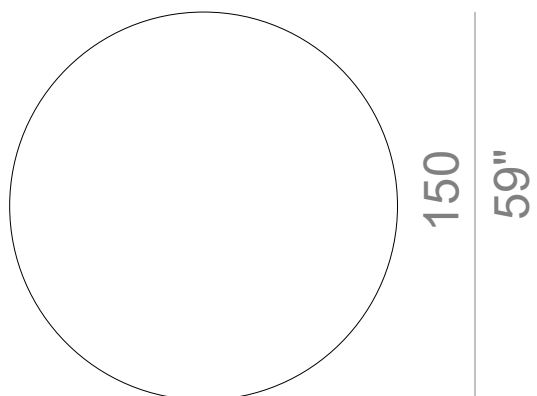
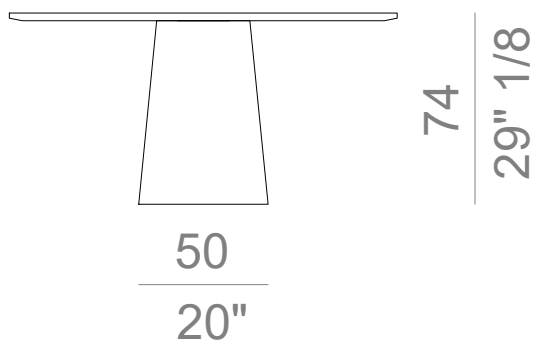
Geometric and pure table, composed of a bevelled top and a solid central leg. The possible finishes are solid wood and marble.

Tavolo geometrico e puro, composto da un piano bisellato e da una gamba centrale solida. Le finiture possibili sono legno massello e marmo.

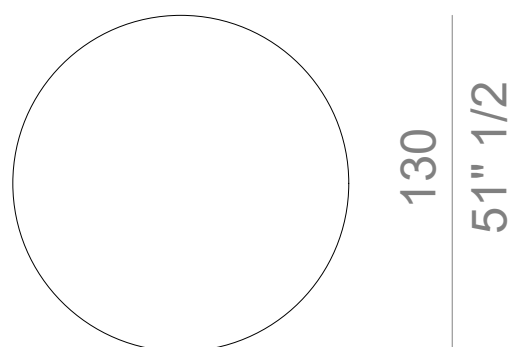
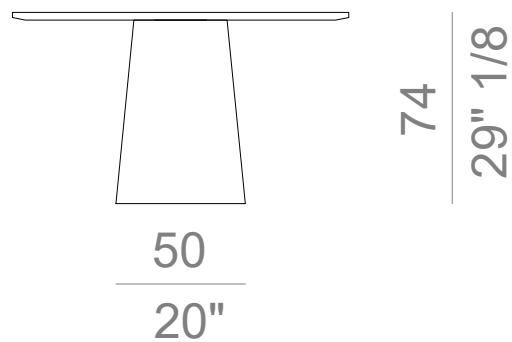


massimilianostrati.com

EMP150

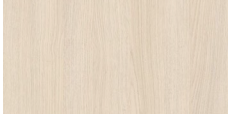


EMP130

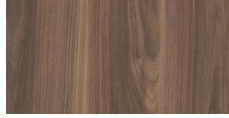


STRUCTURE & TOP / STRUTTURA & TOP

Wood / Legno



Rovere Talco



Noce Canaletto



Rovere Dark

TOP / TOP

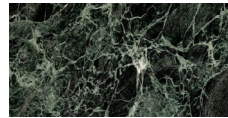
Marbles / Marmi



Calcatta



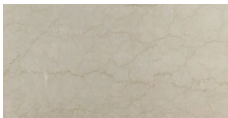
Vagli Oro



Verde Alpi



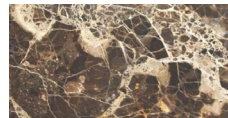
Saint Laurent



Botticino



Breccia Capraia



Sky Brown

Lacquered coating / Laccatura

- EN Painting takes place through the use of polyurethane paints. They do not contain heavy metals (Pb, Cd, Cr), as required by current legislation (EN 71/3). Polyamide microspheres 30 µm in diameter. They give the product scratch resistance and pleasantness to the touch (classe CARBP2/TSCA Title VI).
- IT La verniciatura avviene tramite l'utilizzo di vernici poliuretaniche. Non contengono metalli pesanti (Pb, Cd, Cr), come prescritto dalle normativa vigente (EN 71/3). Microsfere di poliammide µm 30 di diametro. Conferiscono al prodotto resistenza al graffio e piacevolezza al tatto (classe CARBP2/TSCA Title VI).

Metal & glass / Metallo & vetro

- EN In natural finish or painted with epoxy powders of various colours.
- IT In finitura naturale o verniciato a polveri epossidiche di vari colori.

MDF

- EN Panel composed of wood fibers pressed with glues and resins at high temperatures; density between 500 and 800 kg/m³.
- IT Pannello composto in fibre di legno pressato con colle e resine ad alte temperature; densità tra i 500 e gli 800 kg/mc.

Fabrics & leather / Tessuti & pelli

- EN All fabrics and leathers in the collection are classified as NFPA 70, BS5852, ISO 11612 flame retardant fabrics, offering closed thermal protection and thermal insulation. Through flammability testing they follow BS5852, ISO 11612 requirements for fabrics and lining materials. NFPA 701 standard tests are carried out to test flame propagation of fabrics and leather. Complies with SA standards - CALIFORNIA TECHNICAL BULLETIN 117 /2013 - Section 3.
- IT Tutti i tessuti e le pelli presenti nella collezione sono classificati tessuti ignifughi NFPA 70, BS5852, ISO 11612, offrendo protezione termica e isolamento termico chiusi. Attraverso i test di infiammabilità seguono i requisiti BS5852, ISO 11612 per tessuti e materiali di rivestimento. Sono eseguiti test standard NFPA 701 per prova di propagazione delle fiamme dei tessuti e pelli. Rispetta gli standard SA - CALIFORNIA TECHNICAL BULLETIN 117 /2013 - Sezione 3.

Melamine / Melaminico

- EN Bi melamine with wood pore register finish or sample design. Chipboard panel support made of wood particles with low formaldehyde content (CARBP2/ TSCA Title VI class).
- IT Bimelaminico con finitura legno poro registro o disegno campione. Supporto in pannello di truciolare composto da particelle di legno a basso contenuto di formaldeide (classe CARBP2/TSCA Title VI).

Wood veneers / Essenze legno

- EN Natural wood veneer of various thicknesses (solid wood or veneer). Treated with solvents to give different finishes and color ranges. Sense of vein according to the product.
- IT Tranciato di legno naturale di vari spessori (massello o impiallacciatura). Trattato con solventi per conferire diverse finiture e gamme colore. Senso di vena in base al prodotto.

Plastic polymeres / Polimeri plastici

- EN Plastic compound for various parts. High temperature resistant, elasticity and impact resistance; HDPE (high density polyethylene).
- IT Composto plastico per varie parti. Resistente a temperature elevate, elasticità e resistenza agli urti; HDPE (polietilene ad alta densità).

Foam

- EN Fire behavior according to regulations
SA - CALIFORNIA TECHNICAL BULLETIN 117 /2013 - Section 3 (without use of flame retardants);
CA - CALIFORNIA TECHNICAL BULLETIN 117/2013 - Section 3 (with use of flame retardant). Polyurethane foams with the addition of Phosphorus/Chlorine-based liquid fire retardant and organonitrogen solid, banned in California from 01/01/2020 (AB 2998). According to test on 790 g/m² material.
- IT Comportamento al fuoco secondo le norme
SA - CALIFORNIA TECHNICAL BULLETIN 117 /2013 - Section 3 (senza utilizzo di antifiamma);
CA - CALIFORNIA TECHNICAL BULLETIN 117/2013 - Section 3 (con utilizzo di antifiamma / with use of flame retardant). Schiume poliuretaniche additivate con ignifugante liquido base Fosforo/Cloro e solido organoazotato, vietate in California dal 01/01/2020 (AB 2998). Test eseguito su 790 g/m² di materiale.

Marbles / Marmi

- EN Limestone rock, generated through the crystallization process. Crystals and granules whose dimensions are between 0.2 and 5 mm.
- IT Roccia calcarea, generata tramite il processo di cristallizzazione. Cristalli e granuli le cui dimensioni sono comprese tra 0,2 e 5 mm.

Laminate HPL / Laminato HPL

- EN Self-supporting material (starting from 2 mm) made up of layers of kraft paper impregnated with thermosetting resins and one or more surface layers of decorative paper impregnated with aminoplastic resins, pressed at 9 MPa and 150 °C. Available in solid or laminate version
- IT Materiale autoportante (a partire da 2 mm) costituito da strati di carta kraft impregnata con resine termoindurenti e da uno o più strati superficiali di carta decorativa impregnata con resine aminoplastiche, pressati a 9 MPa e a 150 °C. Presenti in versione stratificata o laminata

Goose down / Piuma d'oca

- EN The goose down used is subjected to regular hygienic-sanitary reclamation treatment as established by EC Regulation 1069/2009. The manufacturing processes of the supply chain, dust removal, washing, centrifugation, drying, sanitization, cooling, selection respecting the animals.
- IT La piuma d'oca utilizzata è sottoposta a regolare trattamento di bonifica igienico-sanitaria come stabilito dal Regolamento CE 1069/2009. I processi di lavorazione della filiera, depolverizzazione, lavaggio, centrifugazione, essiccazione, sanitizzazione, raffreddamento, selezione rispettando gli animali.

Made in Italy

- EN The quality of the products is guaranteed by 100% made in Italy manufacture.
- IT La qualità dei prodotti è garantita da una produzione 100% made in Italy.



Warning / Avvertenza

- EN Avoid any use of aggressive products that may contain ammonia, solvents, abrasives and alcohol based liquids.
- IT Evitare prodotti a base di ammoniaca, solventi, abrasivi e a base di alcool.

Wood parts / Parti in legno

- EN Use a towel moistened with warm water
- IT Usare un panno inumidito con acqua tiepida

Metal parts / Parti in metallo

- EN Use a towel moistened with warm water, dry after cleaning
- IT Usare un panno inumidito con acqua tiepida, asciugare dopo la pulizia

Countertop / Piano lavoro

- EN For a normal cleaning, use a soft towel moistened with water and natural detergent
- IT Per la pulizia, usare un panno inumidito con acqua. In casa di pulizia più accurata, usare additivi al sapone neutro.

Safety / Sicurezza

- EN Avoid any modifications to furniture that could alter its stability
- IT Evitare qualsiasi modifica a mobili che ne possano alterare la stabilità.

Disposal / Smaltimento

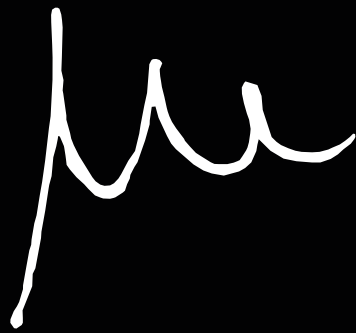
- EN We recommend that you do not dispose of your products in the environment. Once you have finished using it, deliver the product to municipal or private companies for the disposal of bulky solid waste.
- IT Si consiglia di non disperdere i propri prodotti nell'ambiente. Una volta terminato l'utilizzo, consegnare il prodotto ad aziende comunali o private per lo smaltimento di rifiuti solidi ingombranti.



massimilianostrati_official



Massimiliano Strati



Massimiliano Strati®

design made in Italy